

# WORLD

Design: Vegni Design



MOBILI GIORNO - DAY FURNITURE

## CARATTERISTICHE TECNICHE:

Struttura :

Multistrato di abete impiallacciato in noce Americano.

Cornici decorative e base :

Massello di noce Americano .

Finitura :

Cassetti e fianchi rivestiti in pelle di alta qualità , disponibile in diversi colori.

Interni :

Si possono creare scomparti su richiesta (vedi foto).

\* Su richiesta questo prodotto può essere realizzato su misura

## PRODUCT TECHNICAL SHEET:

Main structure :

Fir plywood , veneered with American walnut.

Decorative frames and base :

Solid American walnut.

Finish :

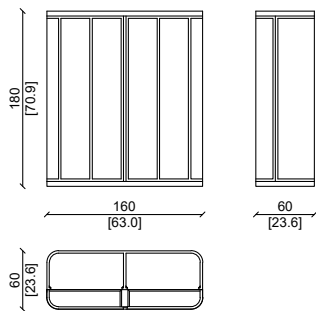
Front and side panels upholstered in high quality leather available in different colors.

Internal parts :

Can be divided upon request (see photo).

\* This item can be customized upon request

## MOBILE BAR / BAR CABINET



Struttura in noce Americano , pelle in etrusco corda.  
American walnut structure , etrusco corda leather.