

CARATTERISTICHE TECNICHE:

Struttura:

Struttura metallica , arricchita da strisce in cuoio applicate a mano.

Top:

Disponibile un'ampia scelta di marmi esclusivi.

Elemento centrale rotante "lazy susan" disponibile su richiesta.

Finitura:

Parti metalliche finite a cera con effetto matt.

* Questo articolo può essere personalizzato su richiesta.

PRODUCT TECHNICAL SHEET:

Structure :

Metal base , enriched by hand wrapped stripes of leather.

Top:

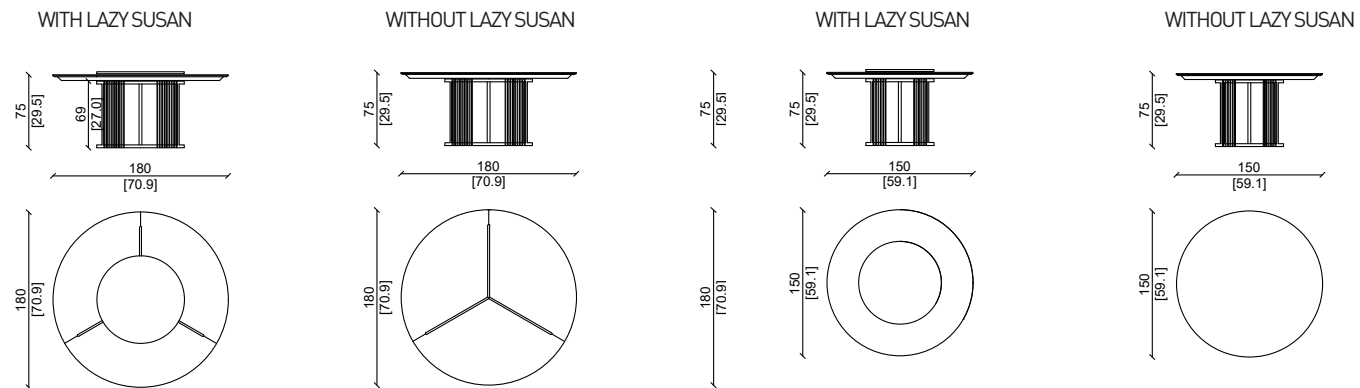
Available in a wide choice of exclusive marbles.

Lazy susan revolving center in marble available on demand.

Finish:

Metal parts : natural matt wax finish.

* This item can be customized upon request.



Piano in invisible grey, struttura in ottone satinato e strisce in lotus testa di moro.
Invisible grey marble top, satin brass structure and testa di moro leather strips.

CLAIRE RECT

Design: Castello Lagravinese Studio



TAVOLO - DINING TABLE

CARATTERISTICHE TECNICHE:

Struttura:

Struttura metallica , arricchita da strisce in cuoio applicate a mano.

Top:

Disponibile un'ampia scelta di marmi esclusivi.

Finitura:

Parti metalliche finite a cera con effetto matt.

* Questo articolo può essere personalizzato su richiesta.

PRODUCT TECHNICAL SHEET:

Structure :

Metal base , enriched by hand wrapped stripes of leather.

Top:

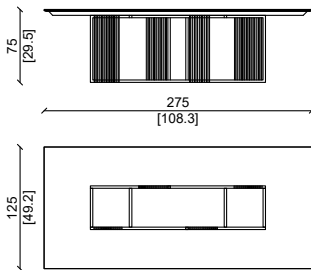
Available in a wide choice of exclusive marbles.

Finish:

Metal parts : natural matt wax finish.

* This item can be customized upon request.

TAVOLO RETTANGOLARE - RECTANGULAR TABLE



Piano in invisible grey, struttura in ottone satinato e strisce in lotus testa di moro.
Invisible grey marble top, satin brass structure and testa di moro leather strips.