

KODY

Design: Castello Lagravinese Studio



TAVOLO - DINING TABLE

CARATTERISTICHE TECNICHE:

Top con cornice di massello americano con top in marmo da incasso, oppure impiallacciato nelle varie finiture.
Gambe di forma triangolare impiallacciate in noce americano.

PRODUCT TECHNICAL SHEET:

Top with solid American frame with built-in marble top, or veneered in various finishes.
Triangular shaped legs veneered in American walnut.

TABLE - ROUND 180CM

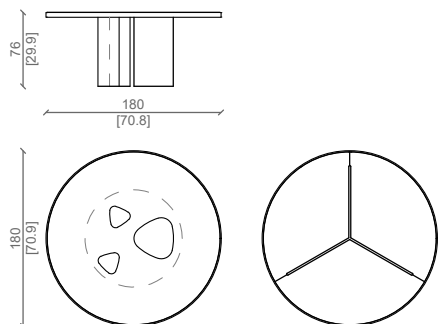
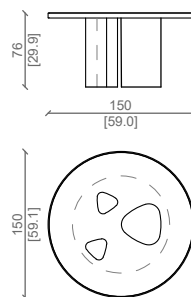


TABLE - ROUND 150CM



Gambe in noce americano, top in calacatta verde.
American walnut bases, calacatta verde marble top.