

JODIE

Design: Castello Lagravinese Studio



TAVOLO - DINING TABLE

CARATTERISTICHE TECNICHE:

Cornice del piano: in massello di noce americano o nelle categorie della selezione Ulivi Salotti.

Gambe: realizzate in massello di noce americano.

Top: in legno, oppure in marmo della selezione presentata nei cataloghi Ulivi.

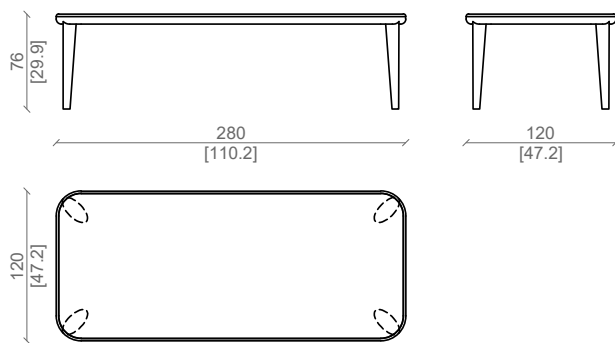
PRODUCT TECHNICAL SHEET:

Top frame: In solid american walnut or in wood species from the Ulivi Salotti selection.

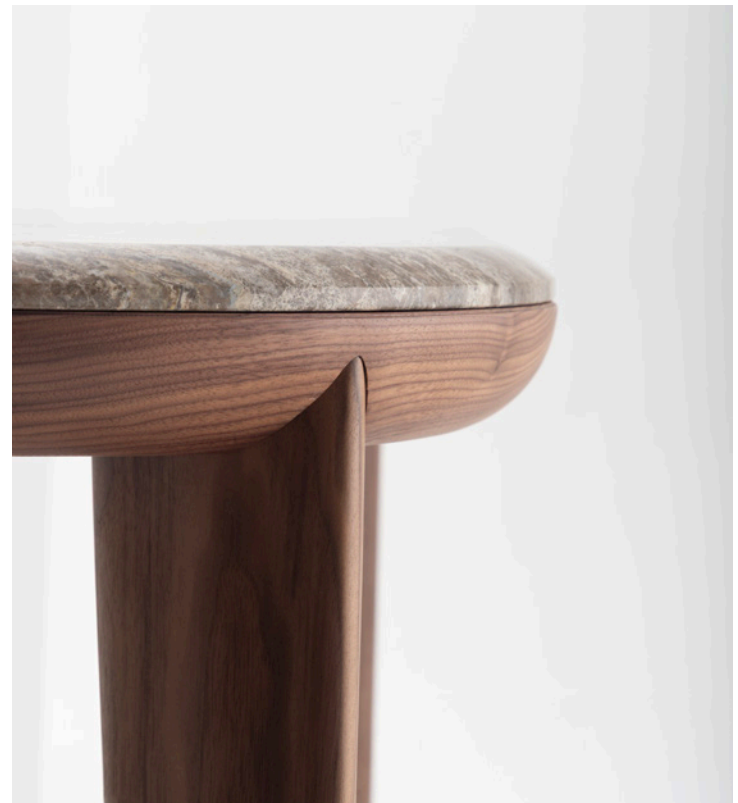
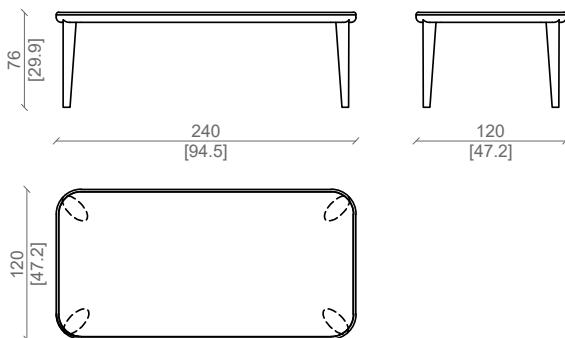
Legs: made of solid american walnut.

Top: available in wood or marble from the selection presented in the Ulivi Salotti catalogs.

280X120



240X120



Gambe in massello di noce americano, e top in travertino silver.
Solid american walnut legs, and travertino silver marble top.



JODIE

Design: Castello Lagravinese Studio



TAVOLO - DINING TABLE

CARATTERISTICHE TECNICHE:

Cornice del piano: in massello di noce americano o nelle categorie della selezione Ulivi Salotti.

Gambe: realizzate in massello di noce americano.

Top: in legno, oppure in marmo della selezione presentata nei cataloghi Ulivi.

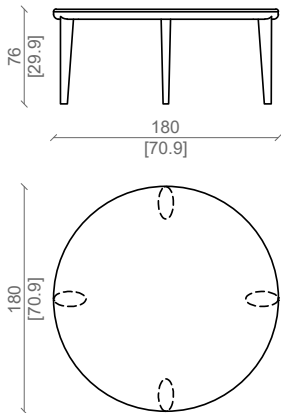
PRODUCT TECHNICAL SHEET:

Top frame: In solid american walnut or in wood species from the Ulivi Salotti selection.

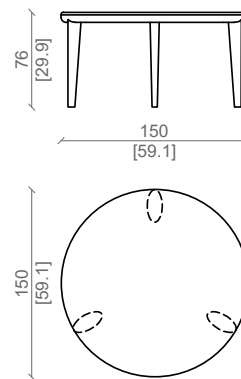
Legs: made of solid american walnut.

Top: available in wood or marble from the selection presented in the Ulivi Salotti catalogs.

D 180



D 150



Gambe in massello di noce americano, e top in travertino silver.
Solid american walnut legs, and travertino silver marble top.