

BARNABY

Design: Castello Lagravinese Studio



DIVANO - SOFA

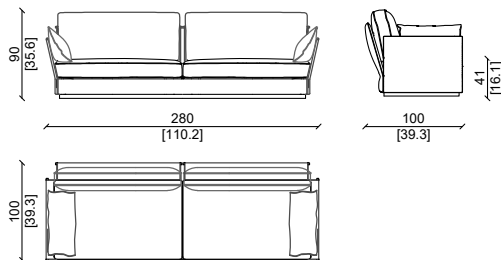
CARATTERISTICHE TECNICHE:

Struttura interna :
in metallo , con inserti in legno massello.
Imbottitura dei cuscini della seduta : Piuma d'oca
naturale sterilizzata, e schiuma poliuretana con densità
differenziata per assicurare il massimo comfort.
Imbottitura dei cuscini dello schienale: Imbottitura soft con
piuma d'oca naturale sterilizzata .
Rivestimento : Pelli o tessuti di alta qualità della gamma
esclusiva , disponibili in varie categorie.
Terminali in metallo disponibile in varie finiture.

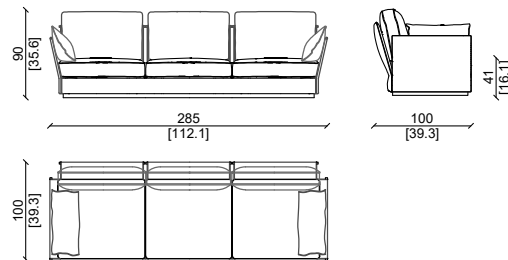
PRODUCT TECHNICAL SHEET:

Main structure : metal with solid wood inserts.
Padding of sitting cushions : natural , sterilized goose
feathers , polyurethane foa with different density to ensure
the maximum comfort.
Padding of back cushions : Soft padding with natural ,
sterilized goose feathers.
Upholstery : High quality leathers or fabrics from exclusive
range , available in different categories.
End caps available in different kind of finish.

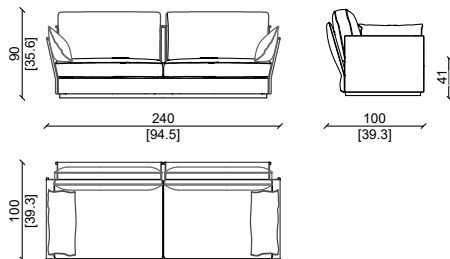
DIVANO - SOFA XL



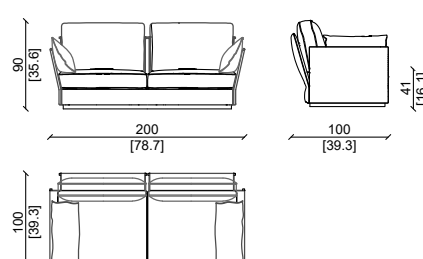
DIVANO - SOFA M3 SEAT



DIVANO - SOFA L



DIVANO - SOFA M



Struttura in plume cemento, sedute e cuscini in grasse cemento.
Plume cemento structure, grasse cemento sitting and cushions.



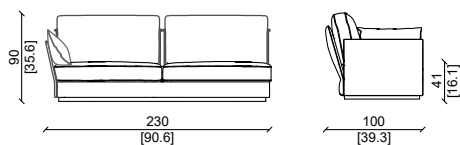
BARNABY L

Design: Castello Lagravinese Studio

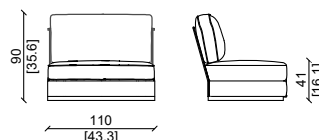


DIVANO - SOFA

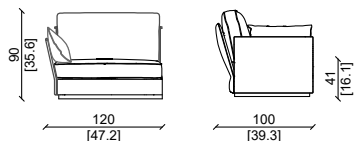
BAR L 230



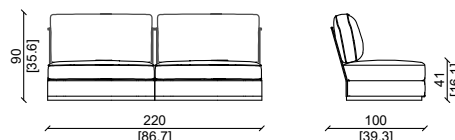
BAR L 110



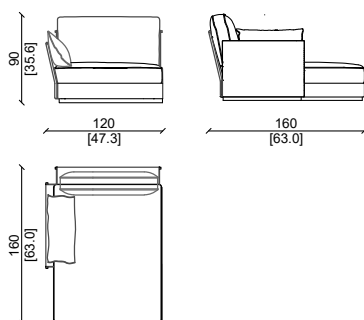
BAR L 120



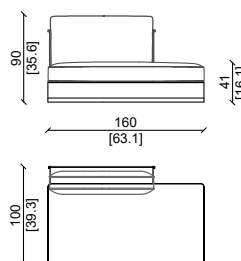
BAR L 220



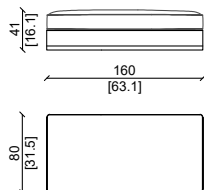
BAR L 120 LONGUE



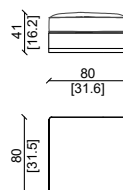
BAR L 160



BAR POUF 160



BAR POUF 80



Struttura in plume cemento, sedute e cuscini in grasse cemento.
Plume cemento structure, grasse cemento sitting and cushions.



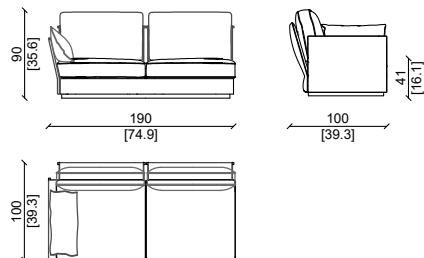
BARNABY M

Design: Castello Lagravinese Studio

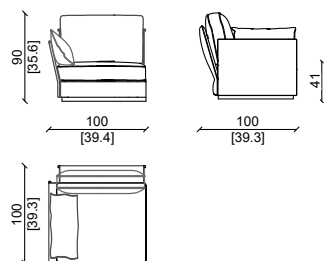


DIVANO - SOFA

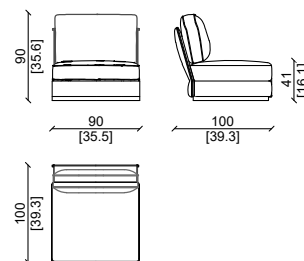
BARN M 190



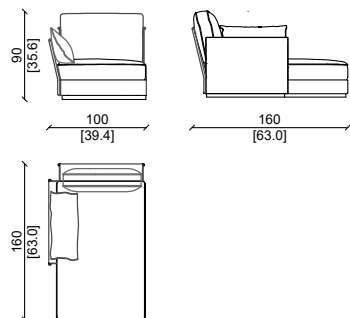
BARN M 100



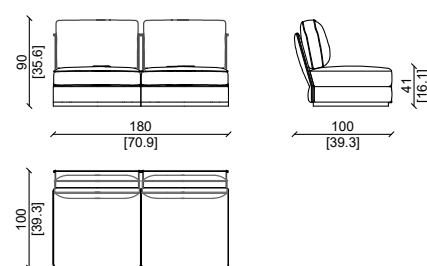
BARN M 90



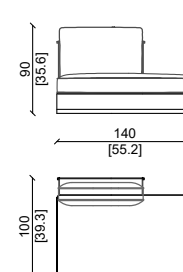
BARN M 100 CHAISE



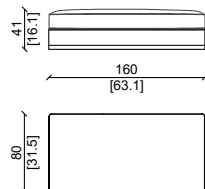
BARN M 180



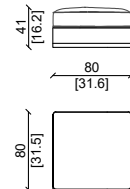
BARN M 140



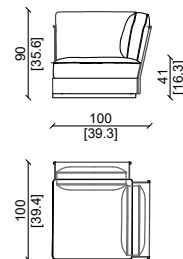
BARN L 160 POUF



BARN L 80 POUF



BARN CORN



Struttura in plume cemento, sedute e cuscini in grasse cemento.
Plume cemento structure, grasse cemento sitting and cushions.

BARNABY CORNER

Design: Castello Lagravinese Studio



DIVANO - SOFA

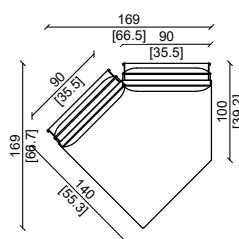
CARATTERISTICHE TECNICHE:

Struttura interna :
in metallo , con inserti in legno massello.
Imbottitura dei cuscini della seduta : Piuma d'oca
naturale sterilizzata, e schiuma poliuretana con densità
differenziata per assicurare il massimo comfort.
Imbottitura dei cuscini dello schienale: Imbottitura soft con
piuma d'oca naturale sterilizzata .
Rivestimento : Pelli o tessuti di alta qualità della gamma
esclusiva , disponibili in varie categorie.
Terminali in metallo disponibile in varie finiture.

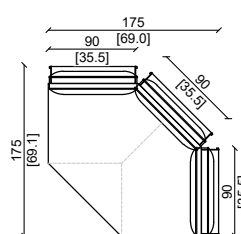
PRODUCT TECHNICAL SHEET:

Main structure : metal with solid wood inserts.
Padding of sitting cushions : natural , sterilized goose
feathers , polyurethane foam with different density to
ensure the maximum comfort.
Padding of back cushions : Soft padding with natural ,
sterilized goose feathers.
Upholstery : High quality leathers or fabrics from exclusive
range , available in different categories.
End caps available in different kind of finish.

BAR M ANG 2 MOD



BAR M ANG 3 MOD



Struttura in plume sabbia, sedute e cuscini in grasse carrara.
Plume sabbia structure, grasse carrara sitting and cushions.

BARNABY

Design: Castello Lagravinese Studio

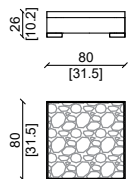


TAVOLINO - COFFEE TABLE

Struttura interna : in metallo , con inserti in legno massello.
Rivestimento : Pelli o tessuti di alta qualità della gamma esclusiva , disponibili in varie categorie.
Top in massello di noce americano con top disponibile in marmo , legno , vetro o pelle nelle varie categorie di Ulivi Salotti.

Internal structure: in metal, with inserts in solid wood.
Upholstery : High quality leathers or fabrics from the exclusive range, available in various categories.
Top in solid American walnut with top available in marble, wood, glass or leather in the various categories of Ulivi Salotti.

TAVOLINO - COFFEE TABLE



Noce americano e piano in ombra di caravaggio.
American Walnut and ombra di caravaggio marble top

BARNABY CORNER

Design: Castello Lagravinese Studio



DIVANO - SOFA

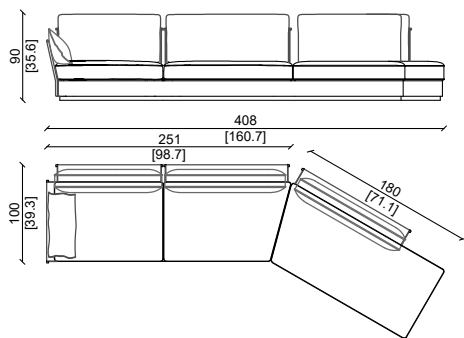
CARATTERISTICHE TECNICHE:

Struttura interna :
in metallo , con inserti in legno massello.
Imbottitura dei cuscini della seduta : Piuma d'oca
naturale sterilizzata, e schiuma poliuretanic con densità
differenziata per assicurare il massimo comfort.
Imbottitura dei cuscini dello schienale: Imbottitura soft con
piuma d'oca naturale sterilizzata .
Rivestimento : Pelli o tessuti di alta qualità della gamma
esclusiva , disponibili in varie categorie.
Terminali in metallo disponibile in varie finiture.

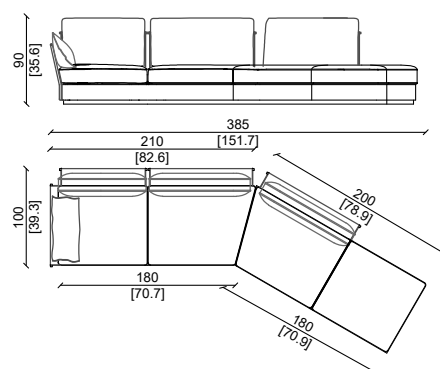
PRODUCT TECHNICAL SHEET:

Main structure : metal with solid wood inserts.
Padding of sitting cushions : natural , sterilized goose
feathers , polyurethane foam with different density to
ensure the maximum comfort.
Padding of back cushions : Soft padding with natural ,
sterilized goose feathers.
Upholstery : High quality leathers or fabrics from exclusive
range , available in different categories.
End caps available in different kind of finish.

DIVANO - SOFA L



DIVANO - SOFA M



Struttura in plume mattone, sedute e cuscini in grasse mattone.
Plume mattone structure, grasse mattone sitting and cushions.